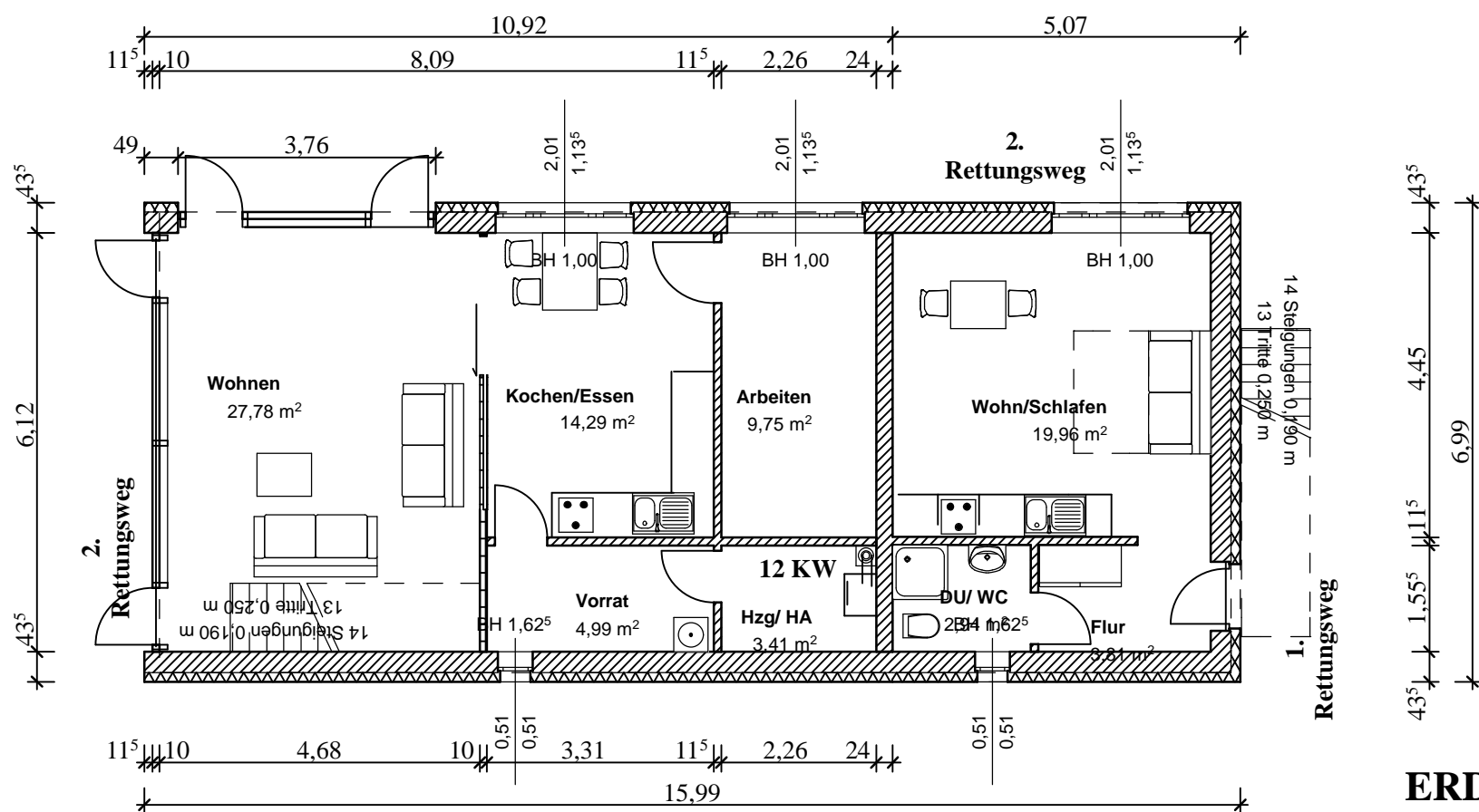


OBERGESCHOSS



ERDGESCHOSS

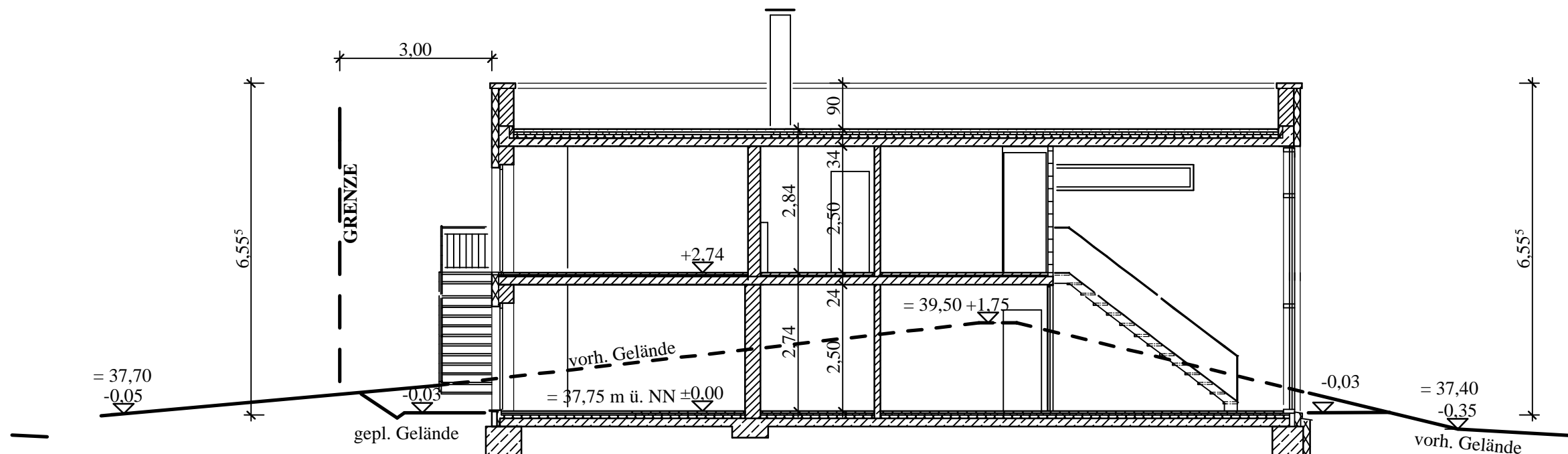
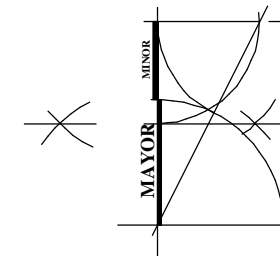
BAUHERR:
Arne Felix Zühlke
Baroperstr. 300-302
44227 Dortmund

BAUVORHABEN:
Nutzungsänderung u.
Umbau/ Sanierung
ehem. Heilerziehungs-
heim(2 Gebäude) in
Mehrfamilienwohnhäuser
sowie Neubau
2 Einfamilienwohnhäuser
in
13503 Berlin Heiligensee
Stolpmünder Weg 47

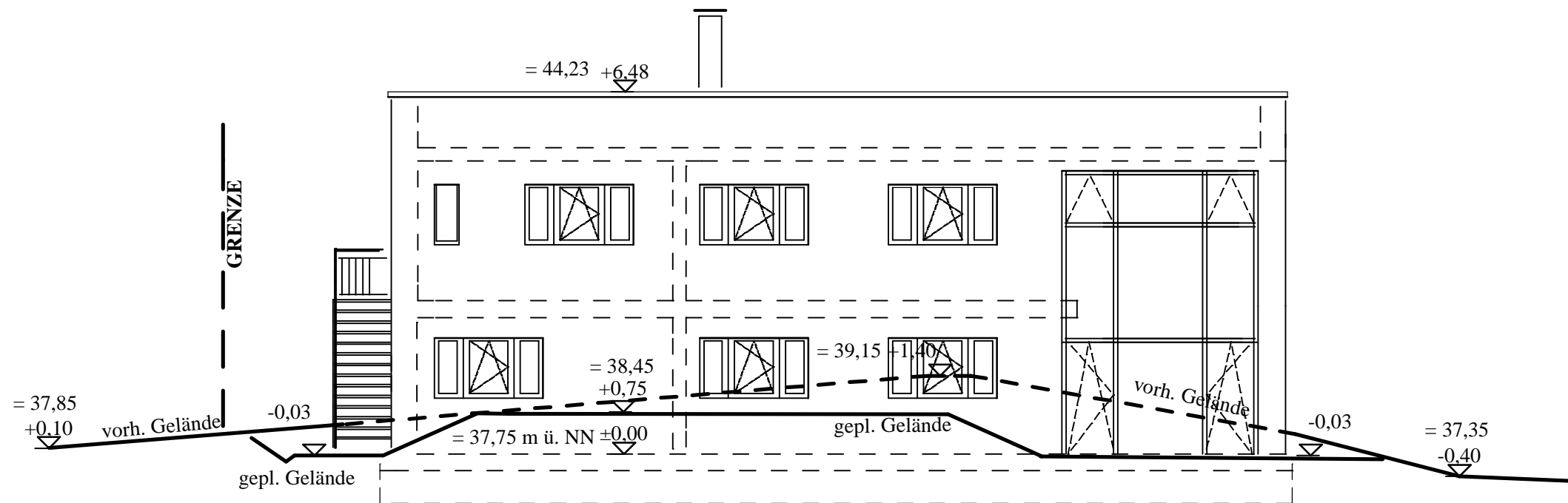
**GRUNDRISS
HAUS 3**

M. 1 : 100

29.03.2009 geändert am 06.11.2012



LÄNGSSCHNITT



ANSICHT WESTEN

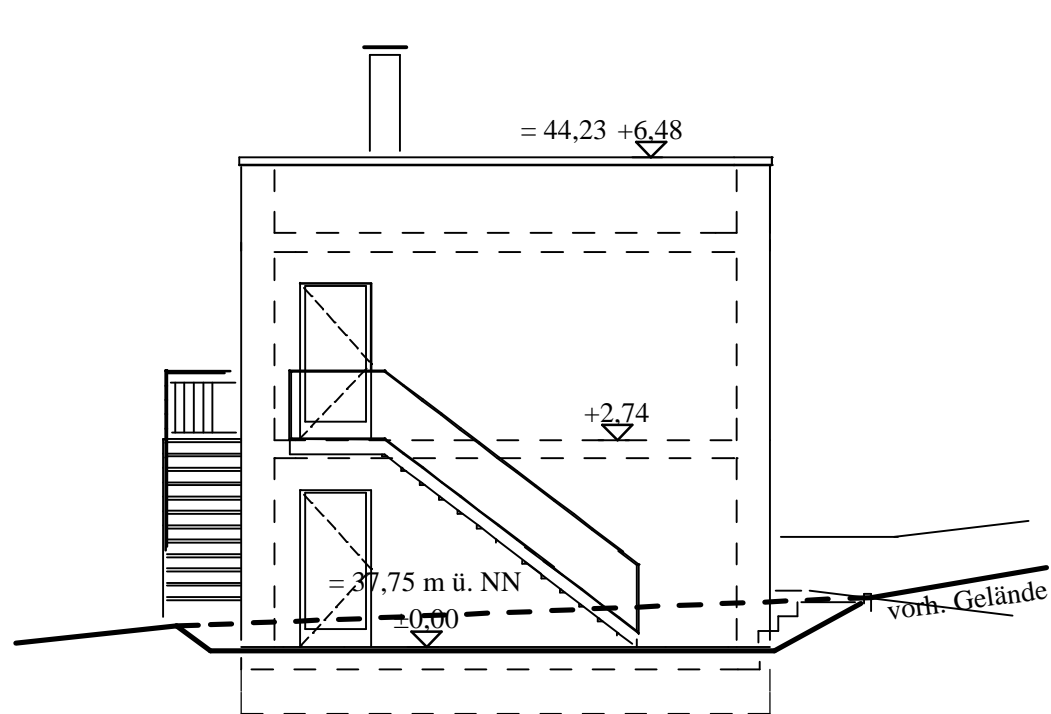
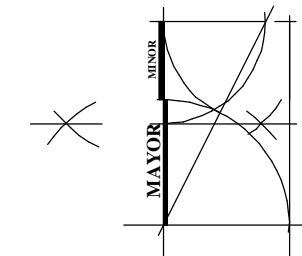
**ANSICHT
OSTEN**

**SCHNITT
HAUS 3**

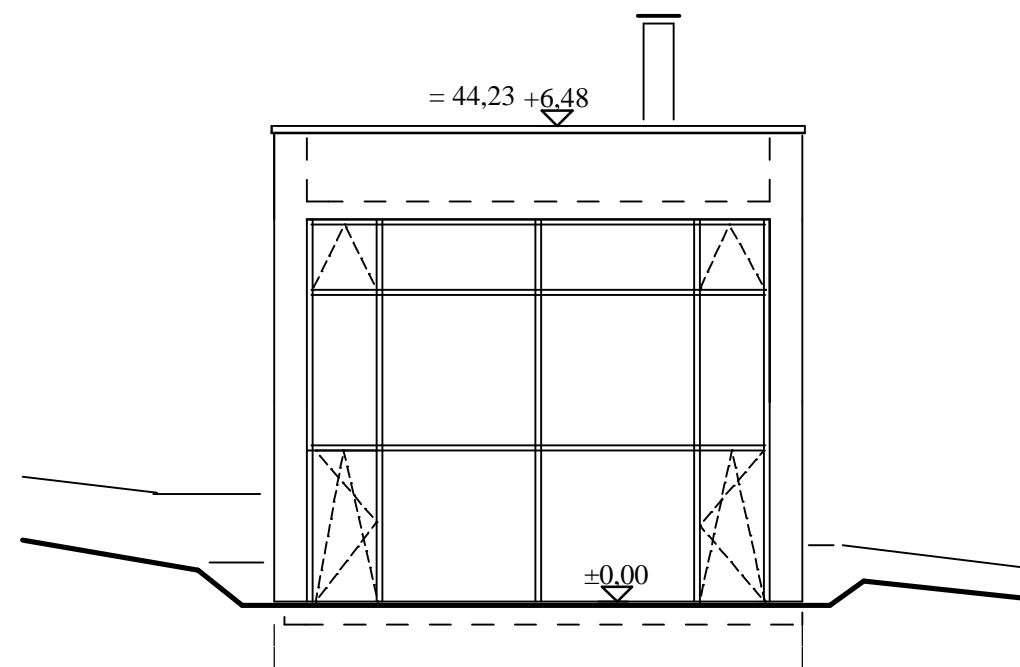
BAUHERR:
Arne Felix Zühlke
Baroperstr. 300-302
44227 Dortmund

BAUVORHABEN:
Nutzungsänderung u.
Umbau/ Sanierung
ehem. Heilerziehungs-
heim(2 Gebäude) in
Mehrfamilienwohnhäuser
sowie Neubau
2 Einfamilienwohnhäuser
in
13503 Berlin Heiligensee
Stolpmünder Weg 47

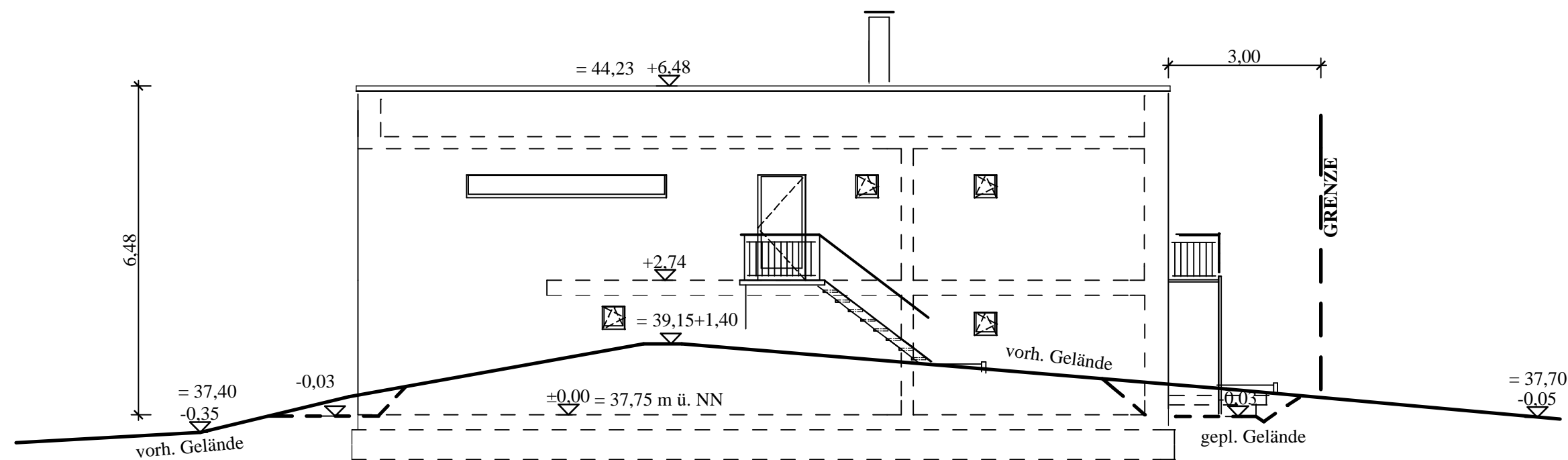
M. 1 : 100



ANSICHT NORDEN



ANSICHT SÜDEN



ANSICHT OSTEN

BAUHERR:
Arne Felix Zühlke
Baroperstr. 300-302
44227 Dortmund

BAUVORHABEN:
Nutzungsänderung u.
Umbau/ Sanierung
ehem. Heilerziehungs-
heim(2 Gebäude) in
Mehrfamilienwohnhäuser
sowie Neubau
2 Einfamilienwohnhäuser
in
13503 Berlin Heiligensee
Stolpmünder Weg 47

**ANSICHTEN
HAUS 3**

M. 1 : 100

29.03.2009 geändert am 31.07.2009

geändert am 06.11.2012