

## Pauschalisierte Wohnflächenberechnung inkl. Grundrisserstellung

<b>Straße HNr.</b> Spitzenstr. 7 a	<b>PLZ Ort</b> 42389 Wuppertal
<b>Objekt</b> Zweifamilienhaus	<b>Zusatz</b>



<b>Auftraggeber</b> <del>REDACTED</del>	<b>Auftrag durchgeführt am</b> 03.03.2025 um 08:50 Uhr
<b>Darlehensnehmer</b>	<b>Auftrag durchgeführt von</b> <del>REDACTED</del>
<b>Kunden-/Vertrags-Nr.</b> <del>REDACTED</del>	<b>Auftragsnummer</b> <del>REDACTED</del>

<b>Weitere Teilnehmer</b> Name und Funktion der Personen, welche an der Besichtigung teilgenommen haben	ja - Frau Weber (Mieterin)
<b>Aufmass vollständig</b> Die weiteren Teilnehmer haben Zugang zu allen Räumen gewährt und ein Aufmass ermöglicht.	Ja
<b>Anmerkungen des Besichtigers</b> Besonderheiten und Abweichungen, die bei der Besichtigung festgestellt wurden	
<b>Auftragsoption</b> Pauschalisierte Wohnflächenberechnung	✓
<b>Auftragsoption</b> Grundrisserstellung	✓

Schwerte  
 03.03.2025  
 Ort und Datum

Markus Mohn  
 Name Besichtiger

*Markus Mohn*  
 Unterschrift Besichtiger

## Pauschalisierte Berechnung der Wohnfläche

Aufbau	Nr.	Nutzung / Lage	Art	Länge	Breite	Fläche	Wohn- / Gewerbefläche
Einfamilienhaus EG	1	Flur	W	2,41 m	1,55 m	3,74 m <sup>2</sup> x m	3,74 m <sup>2</sup>
	2	Flur	W	3,29 m	0,98 m	3,22 m <sup>2</sup> x m	3,22 m <sup>2</sup>
	3	Flur	W	0,94 m	0,63 m	0,59 m <sup>2</sup> x m	0,59 m <sup>2</sup>
	4	Küche	W	2,17 m	2,70 m	5,86 m <sup>2</sup> x m	5,86 m <sup>2</sup>
	5	Gäste-WC	W	0,97 m	2,05 m	1,99 m <sup>2</sup> x m	1,99 m <sup>2</sup>
	6	Wohnzimmer	W	4,35 m	5,37 m	23,36 m <sup>2</sup> x m	23,36 m <sup>2</sup>
DG	1	Flur	W	2,30 m	2,67 m	6,14 m <sup>2</sup> x m	6,14 m <sup>2</sup>
	2	Flur	W	1,13 m	0,35 m	0,40 m <sup>2</sup> x m/-1	-0,40 m <sup>2</sup>
	3	Flur	W	1,13 m	1,00 m	1,13 m <sup>2</sup> x m/-1	-1,13 m <sup>2</sup>
	4	Flur	W	0,07 m	0,35 m	0,02 m <sup>2</sup> x m/-1	-0,02 m <sup>2</sup>
	5	Flur	W	0,07 m	1,00 m	0,07 m <sup>2</sup> x m/-2	-0,04 m <sup>2</sup>
	6	Badezimmer	W	3,39 m	2,57 m	8,71 m <sup>2</sup> x m	8,71 m <sup>2</sup>
	7	Badezimmer	W	3,39 m	0,35 m	1,19 m <sup>2</sup> x m/-1	-1,19 m <sup>2</sup>
	8	Badezimmer	W	3,39 m	1,00 m	3,39 m <sup>2</sup> x m/-2	-1,70 m <sup>2</sup>
	9	Schlafzimmer	W	4,54 m	4,86 m	22,06 m <sup>2</sup> x m	22,06 m <sup>2</sup>
<b>Wohnen:</b>							<b>71,21 m<sup>2</sup></b>
<b>Gewerbe:</b>							<b>0,00 m<sup>2</sup></b>
<b>Gesamt Wohnen:</b>							<b>71,21 m<sup>2</sup></b>
<b>Gesamt Gewerbe:</b>							<b>0,00 m<sup>2</sup></b>

Schwerte  
03.03.2025  
Ort und Datum

Markus Mohn  
Name Besichtigter

*Markus Mohn*  
Unterschrift Besichtigter

#### Wohnfläche

- Die Ermittlung erfolgt grundsätzlich entsprechend den nachstehenden Grundsätzen der Wohnflächenverordnung (WoFlV).
- Alle gewöhnlichen, zum Ortstermin zugänglich gemachten, augenscheinlich wohngenutzten oder zur Wohnnutzung vorgesehenen Flächen gehen mit dem Faktor 1,0 in die Wohnflächenermittlung ein. Flächen unterhalb 1,00 m Deckenhöhe werden nicht aufgemessen. Flächen zwischen 1,00 m und 2,00 m Deckenhöhe werden aufgemessen und mit dem Faktor 0,5 berücksichtigt. Vorsprünge und Säulen von einer Größe bis zu 0,25 m<sup>2</sup> werden nicht berücksichtigt. Terrassen, Balkone und Loggien gehen mit dem Faktor 0,5 ein, jedoch gedeckelt bei max. 15% der reinen Wohnfläche.
- Die Ermittlung erfolgt durch Aufteilung in einfache geometrische Formen (Recht- und Dreiecke) und deren Aufsummierung.
- Jede abgetrennte Wohn-/Geschäftseinheit in einem Objekt ist in der Wohnflächenberechnung separat aufgeführt. Erstreckt sich eine abgetrennte Einheit über mehrere Etagen, so ist die Einheit in die jeweiligen einzelnen Ebenen unterteilt aufgeführt.

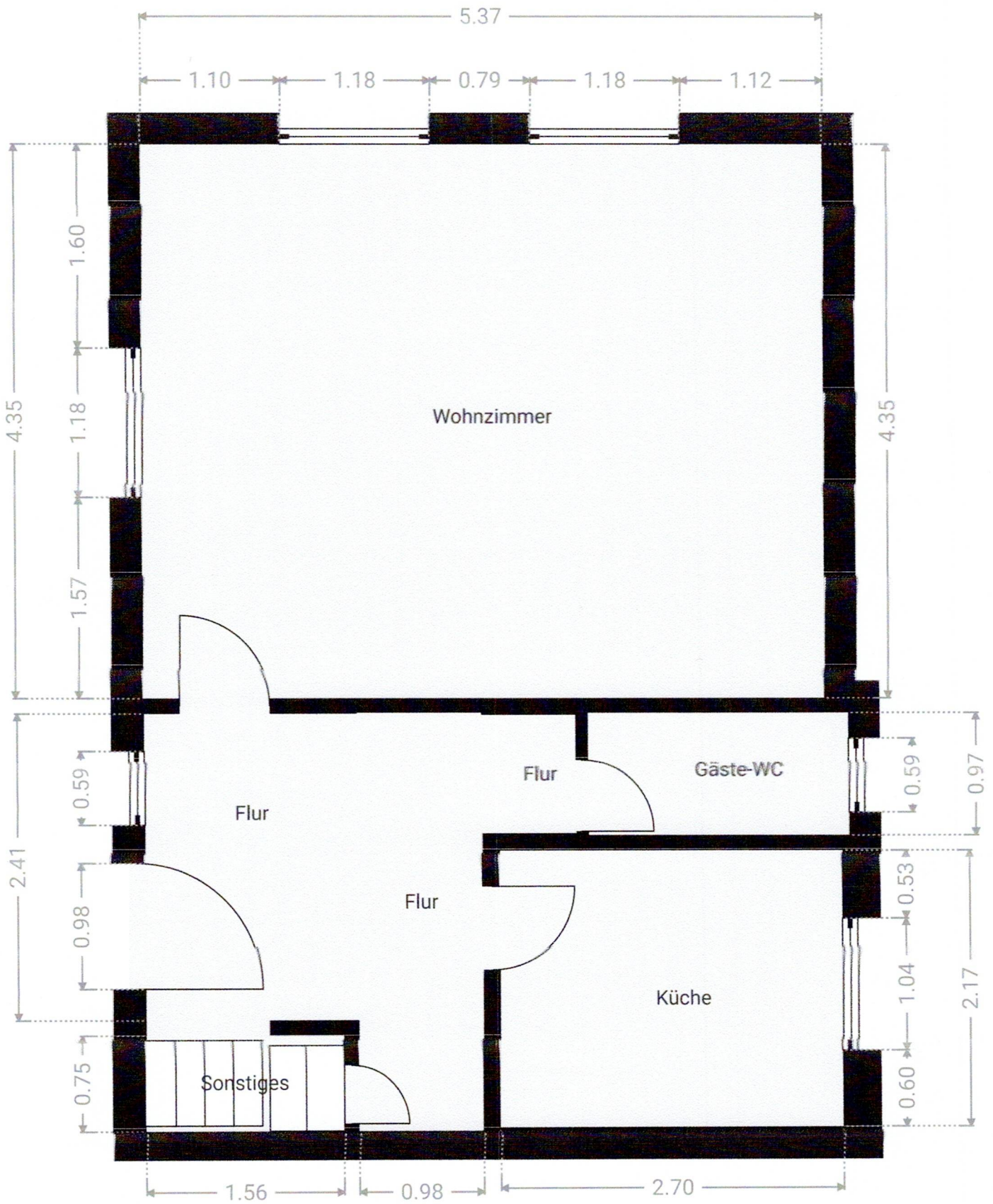
#### Grundrisskizze

- Die Grundrisskizze wird auf Grundlage der zuvor für die pauschalisierte Wohnflächenberechnung ermittelten Maße erstellt.
- Analog zur pauschalisierten Wohnflächenberechnung wird ebenso vereinfacht vorgegangen. Es werden nicht alle Details in der Grundrisskizze dargestellt. So zeigt die Grundrisskizze die Positionen von Türen und Fenstern auf, jedoch keine Höhenangabe zu den Fenstern. Bei der Grundrisskizze eines Dachgeschosses erfolgt kein Ausweis von Höhenlinien. Balkone, Terrassen und Loggien werden in der Grundrisskizze als außenliegende Flächen dargestellt. Sie werden nicht als Räume und somit nicht hinsichtlich ihrer Flächen betrachtet. Es erfolgt keine Angabe von Wandstärken.

#### Hinweis zum Leistungsumfang

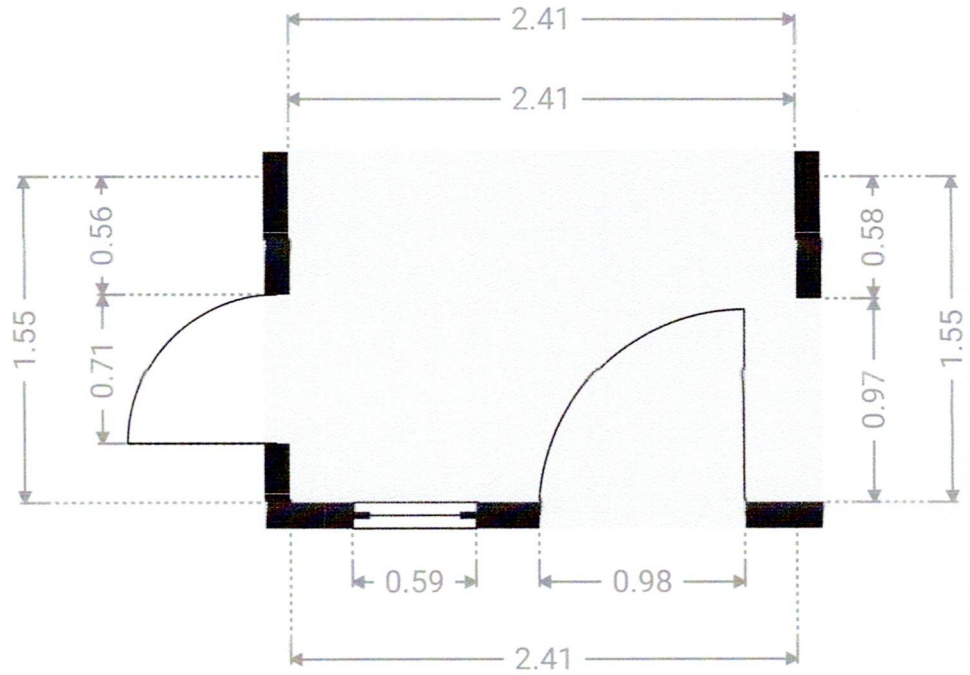
- *Wohnflächen im Keller, Dachgeschoss oder Spitzboden müssen für eine wohnwirtschaftliche Nutzung bestimmten rechtlichen – mitunter regional unterschiedlichen – Anforderungen entsprechen. Es werden weder Unterlagen zum Objekt angefordert noch eingesehen, welcher Art auch immer. Es erfolgt keine Überprüfung der Einhaltung von gesetzlichen Vorgaben zum Brandschutz, zur Luftqualität (z.B. Schimmel-/Pilzbefall) oder der baurechtlichen Legalität des Objektes, von Objektteilen oder dessen Nutzung. Es kann daher ausdrücklich nicht ausgeschlossen werden, dass bei von uns erfassten Räumen/Wohnflächen bestimmte rechtliche Anforderungen nicht erfüllt sind.*

▼ Erdgeschoss



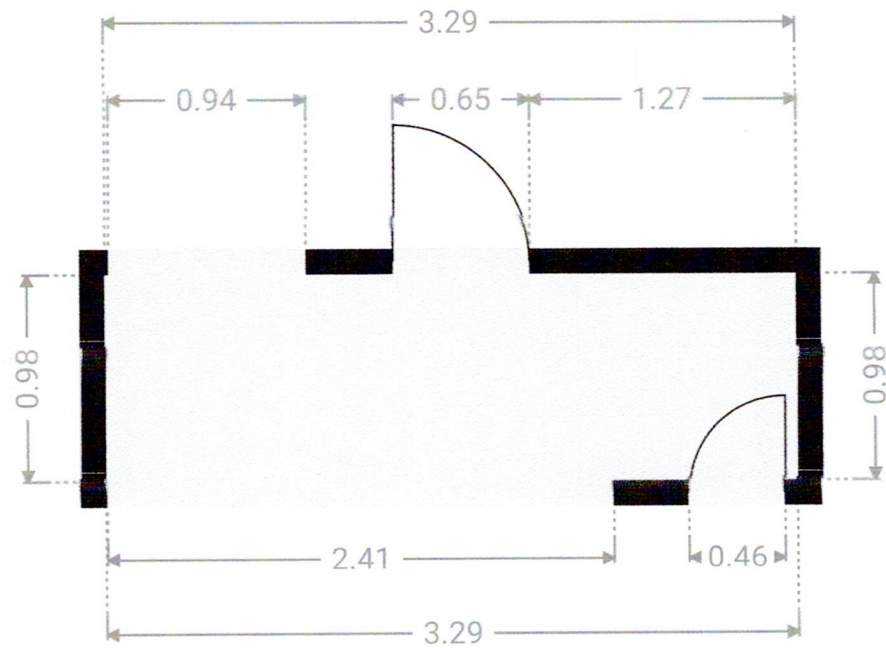
▼ Flur  
Erdgeschoss

BREITE: 2.41 m · LÄNGE: 1.55 m  
BEREICH: 3.74 m<sup>2</sup> · UMFANG: 7.92 m



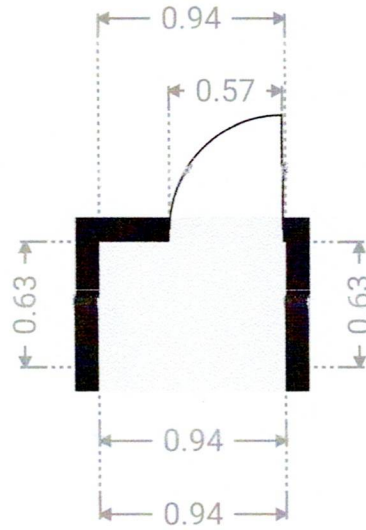
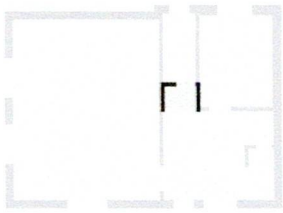
▼ Flur  
Erdgeschoss

BREITE: 3.29 m · LÄNGE: 0.98 m  
BEREICH: 3.22 m<sup>2</sup> · UMFANG: 8.54 m



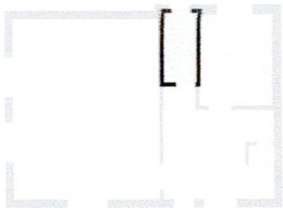
▼ Flur  
Erdgeschoss

BREITE: 0.94 m · LÄNGE: 0.63 m  
BEREICH: 0.59 m<sup>2</sup> · UMFANG: 3.14 m



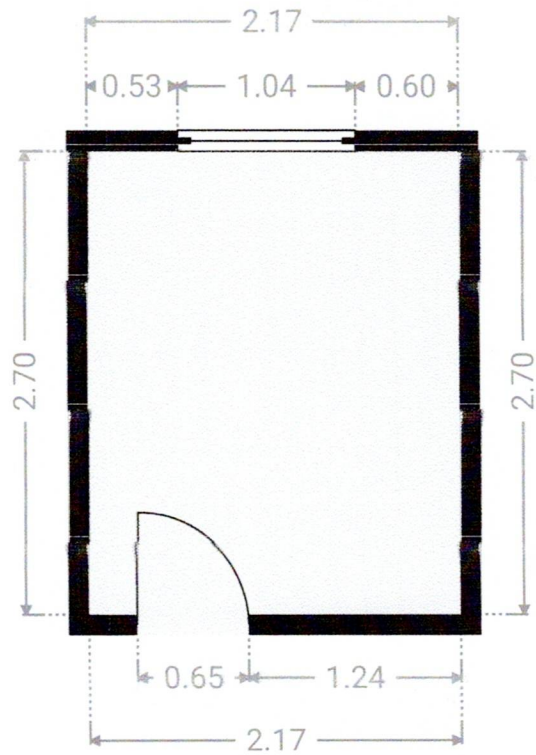
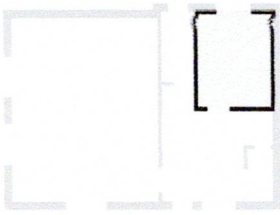
▼ Gäste-WC  
Erdgeschoss

BREITE: 0.97 m · LÄNGE: 2.05 m  
BEREICH: 1.99 m<sup>2</sup> · UMFANG: 6.04 m



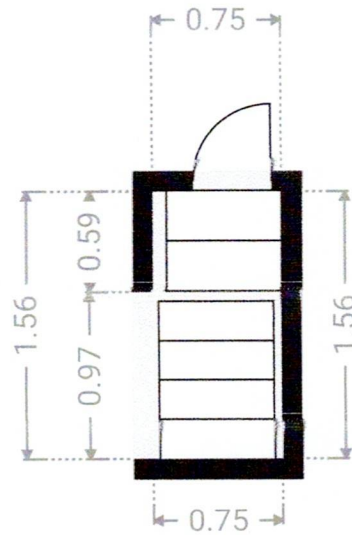
▼ Küche  
Erdgeschoss

BREITE: 2.17 m · LÄNGE: 2.70 m  
BEREICH: 5.86 m<sup>2</sup> · UMFANG: 9.74 m



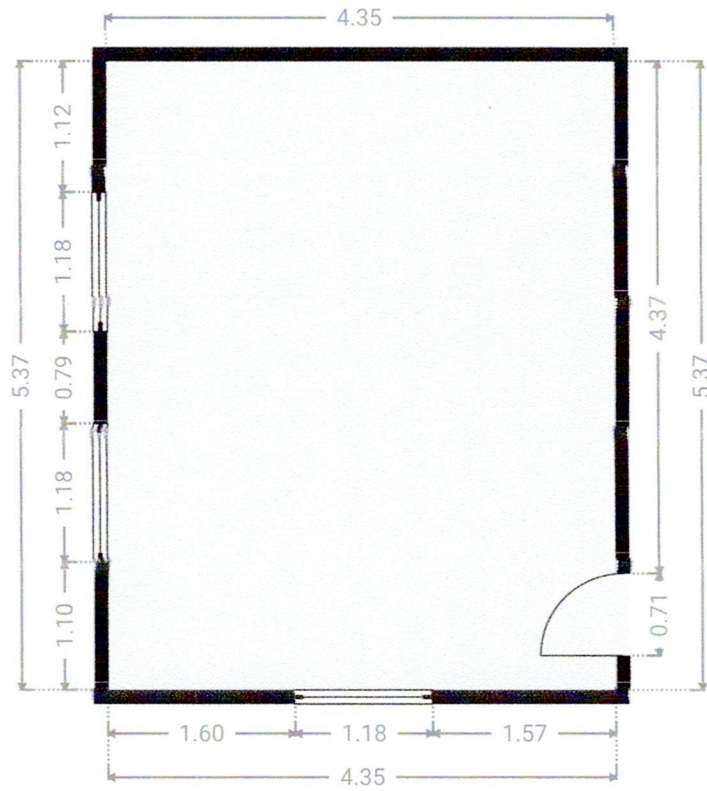
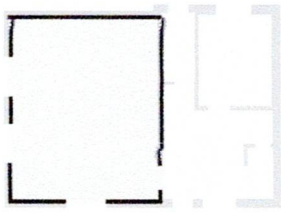
▼ Sonstiges  
Erdgeschoss

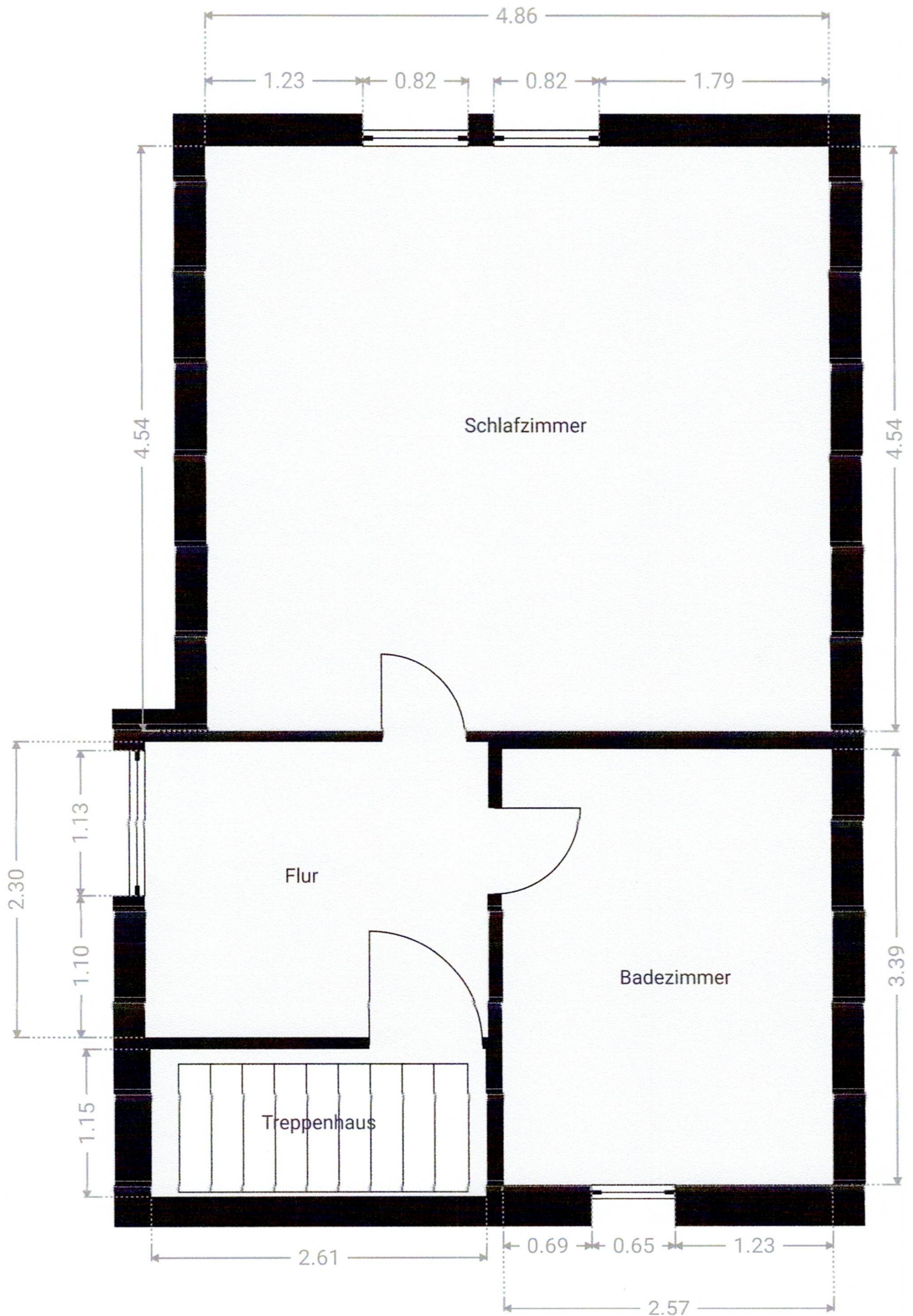
BREITE: 0.75 m · LÄNGE: 1.56 m  
BEREICH: 1.17 m<sup>2</sup> · UMFANG: 4.62 m



▼ **Wohnzimmer**  
Erdgeschoss

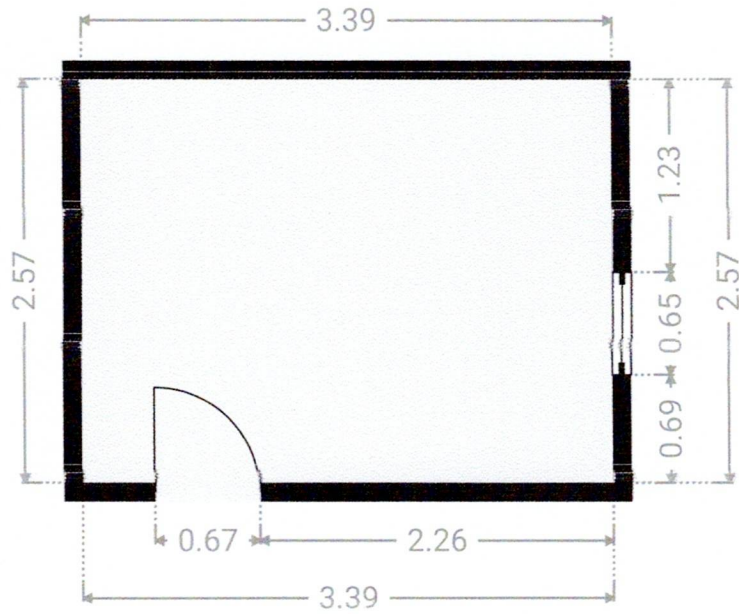
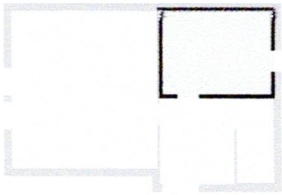
BREITE: 4.35 m · LÄNGE: 5.37 m  
BEREICH: 23.36 m<sup>2</sup> · UMFANG: 19.44 m





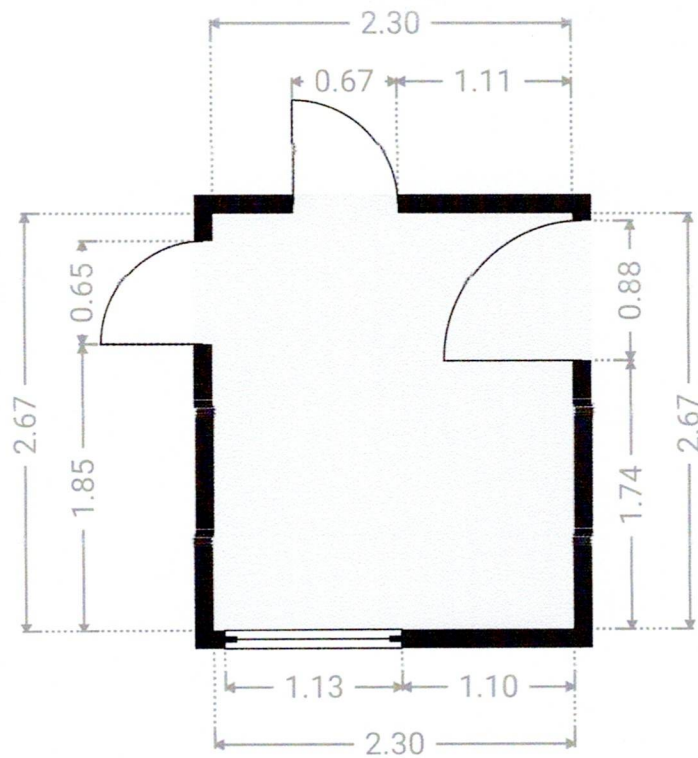
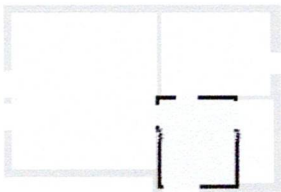
▼ **Badezimmer**  
DG

BREITE: 3.39 m · LÄNGE: 2.57 m  
BEREICH: 8.71 m<sup>2</sup> · UMFANG: 11.92 m



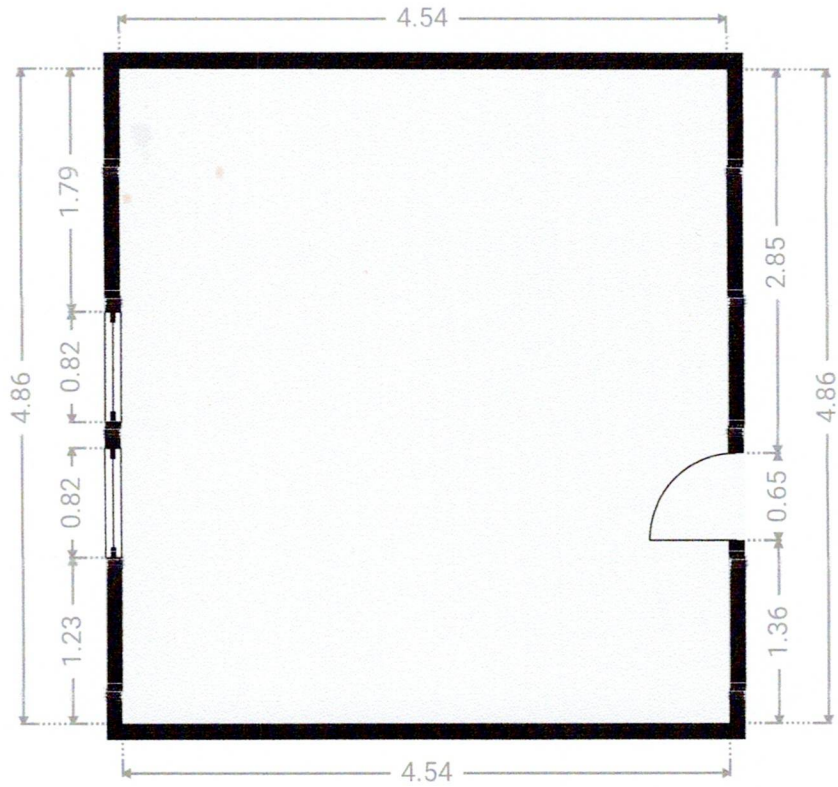
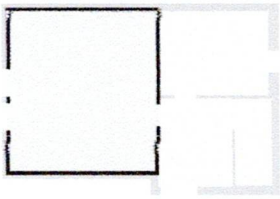
▼ **Flur**  
DG

BREITE: 2.30 m · LÄNGE: 2.67 m  
BEREICH: 6.14 m<sup>2</sup> · UMFANG: 9.94 m



▼ **Schlafzimmer**  
DG

BREITE: 4.54 m · LÄNGE: 4.86 m  
BEREICH: 22.06 m<sup>2</sup> · UMFANG: 18.80 m



▼ **Treppenhaus**  
DG

BREITE: 1.15 m · LÄNGE: 2.61 m  
BEREICH: 3.00 m<sup>2</sup> · UMFANG: 7.52 m

