

# Exposé

## Wohnung in Bayern - Aschaffenburg

### Sanierte 2-Zimmer-Wohnung im beliebten Brentanoviertel mit neuer Küchenzeile!



Objekt-Nr. OM-327683

#### Wohnung

Vermietung: **825 € + NK**

Ansprechpartner:  
Stefanie Ammerschläger

Stadelmannstraße 47  
63739 Bayern - Aschaffenburg  
Bayern  
Deutschland

Baujahr	1906	Mietsicherheit	2.475 €
Etagen	3	Übernahme	sofort
Zimmer	2,00	Zustand	saniert
Wohnfläche	61,00 m <sup>2</sup>	Badezimmer	1
Energieträger	Gas	Etage	2. OG
Nebenkosten	150 €	Heizung	Etagenheizung
Heizkosten	50 €		

# Exposé - Beschreibung

## Objektbeschreibung

Die schöne 2-Zimmer-Wohnung im 2. OG des Hauses verfügt über ein großes Schlafzimmer, ein Esszimmer sowie eine geschlossene Küche mit neu eingebauter Küchenzeile. Sie verfügt über Parkettboden und Feinsteinfliesen. Das Badezimmer mit Badewanne und Dusche verfügt über ein Fenster. Die Wohnung wurde in den letzten Monaten komplett saniert.

## Ausstattung

Ein Stellplatz und Balkon sind nicht vorhanden. Parkplätze sind vor dem Haus und in der Gegend mit Anwohnerparkschein möglich. Die Wohnung verfügt über eine Gasetagenheizung, so dass die Kosten für Gas direkt mit der Stadt abgerechnet werden und lediglich als Schätzwert dienen.

### **Fußboden:**

Parkett, Fliesen

### **Weitere Ausstattung:**

Keller, Einbauküche

## Sonstiges

Besichtigungen sind nach Vereinbarung jederzeit gern möglich. Bitte teilen Sie uns in einer kurzen Email gern mit, für wie viele Personen und ab welchem Datum Sie eine neue Wohnung suchen. Wir freuen uns von Ihnen zu hören!

## Lage

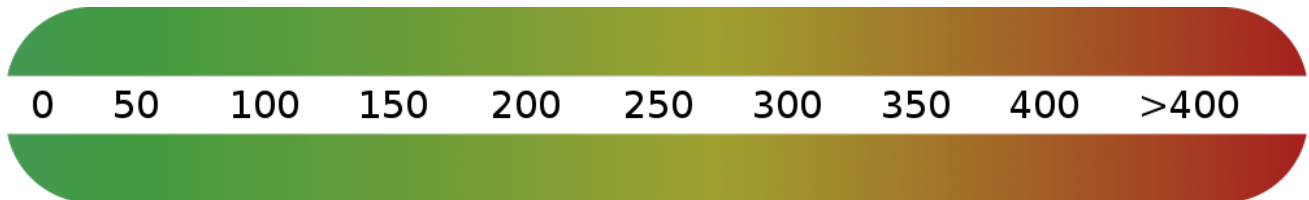
Das schöne Mehrfamilienhaus liegt im beliebten Brentanoviertel, nur unweit des Zentrums von Aschaffenburg. Es verfügt über einen gepflegten Zustand.

### **Infrastruktur:**

Apotheke, Lebensmittel-Discount, Allgemeinmediziner, Öffentliche Verkehrsmittel

# Exposé - Energieausweis

Energieausweistyp	Bedarfsausweis
Erstellungsdatum	bis 30. April 2014
Endenergiebedarf	119,40 kWh/(m <sup>2</sup> a)



## Exposé - Galerie



Badezimmer

# Exposé - Galerie



Badezimmer



Badezimmer

# Exposé - Galerie



Badezimmer

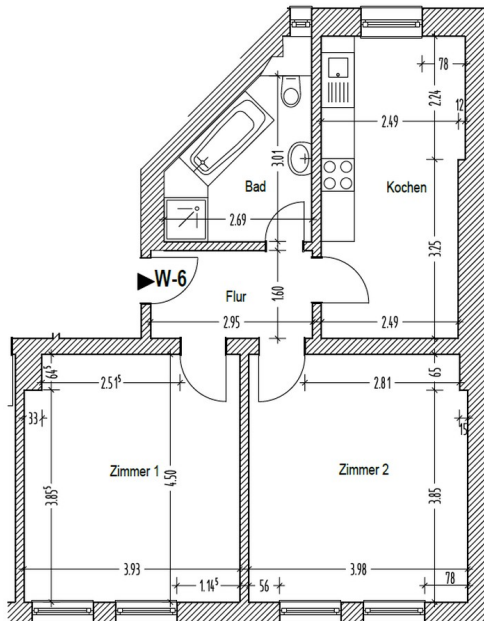


Schlaf-/Esszimmer

# Exposé - Galerie



Flur



**Wohnfläche:**

Bezeichnung	Funktion	Wohnfläche [m <sup>2</sup> ]
<b>Wohnung 6 (2. OG links)</b>		
	Flur	4,72
	Kochen	13,94
	Bad	7,08
	Zimmer 1	17,47
	Zimmer 2	17,82
<b>Summe</b>		<b>61,01</b>

Stadelmannstr. 47, 63739 Aschaffenburg  
 Wohnung 6  
 2. OG links

Maßstab 1:50  
 1.09.2016

Grundriss der Wohnung



# Exposé - Galerie



Stadelmannstraße 47



Hausansicht

# Exposé - Galerie



Hauseingang